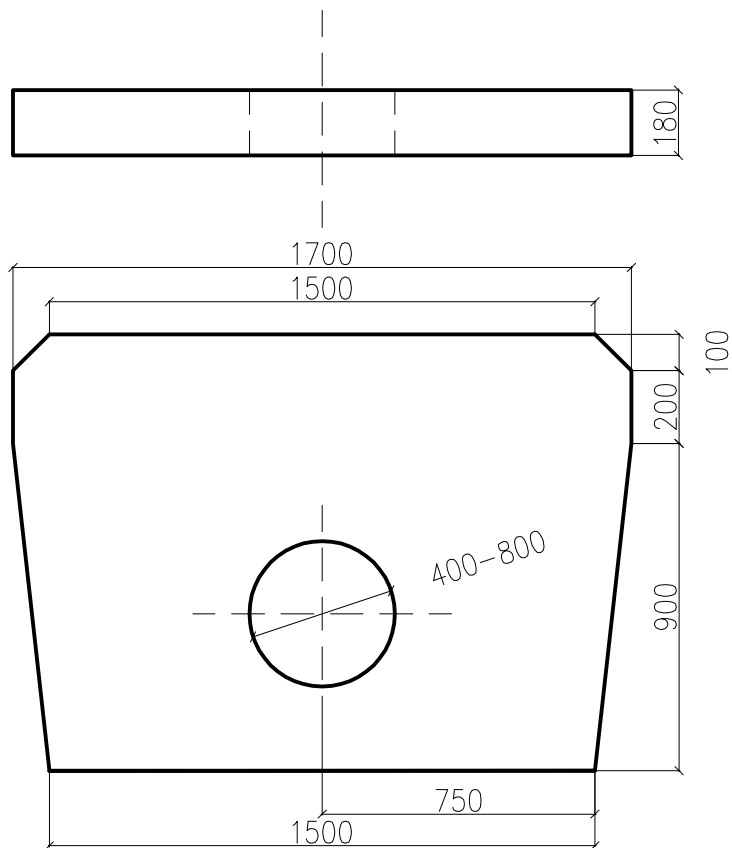


## Płyta oporowa przepustu 1



## Płyta oporowa przepustu 2

